




xlprint24
 Digitaldruck + Werbetechnik



INHALTS- VERZEICHNIS

Druckart und Materialien

Plattendirektdruck	Seite 3
Latexdruck	Seite 4
Latex-. Solvent-, UV-Druck	Seite 5
Sublimationsdruck	Seite 6
Displaysysteme	Seite 7
Fineart Printing	Seite 8
Bilderdruck	Seite 9

Weitere Leistungen	Seite 10
--------------------	----------

Unser Equipment	Seite 11- 13
-----------------	--------------

Unser Team	Seite 14-15
------------	-------------

Anfahrtsskizze und Notizen	Seite 16
----------------------------	----------





PLATTENDIREKTDROCK

WERBESCHILDER, BAUSCHILDER, ACRYLTAFELN

Beim Plattendirektdruck werden die gewünschten Materialien im **Direkt**druck bedruckt, das bedeutet hier werden keine Folien aufgeklebt sondern die **Farbe** wird **direkt** auf das zu bedruckende Produkt **aufgebracht**.

Die Materialien sind hier sehr vielfältig in der Auswahl, man kann von Acrylgläsern, Echtglas bis hin zu natürlich gewachsenen Hölzern alles bedrucken. Die Farbe härtet hierbei durch UV- Licht aus. Direkt nach dem Druck ist das Material einsatzfähig, natürlich ist es jederzeit möglich im Außenbereich Platten zu verwenden, da ja der Effekt des Ausbleichens hier wenig bis gar nicht auftritt, da die Farben durch Licht aushärten.

Gedruckt wird natürlich, wie im HIGH-END Bereich üblich, auf der 6 - Farb Druckmaschinen.

Hochauflösender Druck auf alle starren Materialien, wie z.B.

- Plexiglas
- Glas
- Holz
- PVC-Hartschau
- Eisen
- Alu
- uvm.



max. Druckbreite 3200 mm
 Druckauflösung bis zu 2160 dpi




Digitaldruck + Werbetechnik

LATEXDRUCK

WERBEBANNER, WERBEPLANEN, WERBEPLACHEN

Beschreiben generell ein und dasselbe Produkt, eine bedruckte Werbeplane zur Verwendung als Werbefläche, **hauptsächlich im Außenbereich**. Bedruckt werden diese weißen, speziell für den Digitaldruck als Rollenware produzierten Werbeplanen, mit einem durchschnittlichen Grammgewicht von 510g/qm, in unterschiedlichen Drucktechniken.

Digital stehen dafür die Techniken Solventdruck, UV-Direktdruck oder der Neueste von allen, der **Latexdruck** zur Verfügung. Auch digital **weiterverarbeitet** werden diese Werbeplanen in modernen Betrieben in der Konfektion. **Schneiden, verschweißen und ösen** kann auch heute schon elektronisch über Barcodesteuerung erfolgen.

Nutzen Sie Ihr Gebäude für eine **optimale Präsentation** Ihrer Werbebotschaften. Mit Werbebannern bzw. Werbeplanen an Fassaden oder Baugerüsten kommt Ihr Unternehmen ganz groß raus.

Von der PVC-Plane bis hin zum Netzvinyl, fertig konfektioniert (hochfrequenz- oder heißverschweißt) und geöst beliefern wir Sie mit Werbebannern aus **verschiedensten Materialien**.



max. Druckbreite 3100 mm
Druckauflösung bis zu 2160 dpi




Digitaldruck + Werbetechnik

LATEX-, SOLVENT UND UV-DRUCK AUFKLEBER, FOLIEN, POSTER UND TAPETEN

Wir bedrucken Folien im Latexdruck, im Solventdruck und UV-Druckverfahren. Die bedruckten Selbstklebefolien sind demnach **wetterfest** und **UV-beständig**.

Geeignet sind die Klebefolien für den **Außen- und Innenbereich**. Mit einem Schutzlaminat haben Sie die Möglichkeit den Druck veredeln zu lassen, damit wird die Oberfläche strapazierfähiger und die UV-Beständigkeit wird deutlich verlängert. Eingesetzt werden diese Folien in allen Bereichen wo aufgeklebt, überklebt oder beklebt werden muss. Vom Schild bis zum Fahrzeug über Schaufenster bis hin zur Heckscheibe kann alles beklebt werden.

Wir fertigen für Sie Aufkleber in jeder Größe und Art.

- Großflächenaufkleber für Schaufenster (Indoor- Outdoor);
- Sticker für Warenkennzeichnung
- Folienaufkleber für Kfz-Beschriftungen;
- LKW-Planenbeschriftung
- uvm.



max. Druckbreite 3100 mm
Druckauflösung bis zu 2160 dpi



SUBLIMATIONSDRUCK FAHNEN UND BEACHFLAGS

Wir bieten eine große Bandbreite an Fahnsysteme für die **verschiedenen Verwendungszwecke** an. Die Größe ist dabei optional wählbar. Speziell für den Indoor-Bereich gibt es auch Textilfahnen aus unterschiedlichen Stoffarten. Alle Fahnen werden nach Wunsch **konfektioniert**, ob Ösen, Harken, Bänder oder andere Befestigungssysteme.

Natürlich bekommen Sie bei uns auch den richtigen Fahnenmast mit unterschiedlichen Verankerungssystemen.

Wir unterscheiden zwischen:

- Hissfahnen
- Auslegerfahnen
- Bannerfahnen
- Schwenkfahnen
- Beachflags
- Zaunfahnen



max. Druckbreite 3100 mm
Druckauflösung bis zu 2160 dpi



DISPLAYSYSTEME

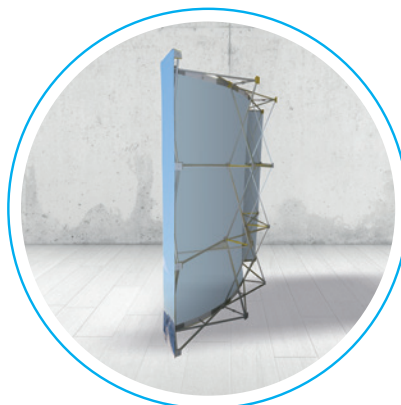
ROLL UP- UND MESSEDISPLAYS

Displaysysteme sind eine sehr gute Möglichkeit **effektive Werbung** zu betreiben, egal ob Messen oder Ausstellungen, vor einem Geschäft oder in Verkaufsräumen. Ob für den **Indoor- oder Outdoorbereich**. Wir haben für alle Wünsche das richtige System. Sie sind qualitativ **hochwertig** und damit **langlebig**.

Lassen Sie sich von uns beraten, welches System für welchen Einsatz am besten geeignet ist.

Verschiedene Systeme:

- Roll-Ups
von Low Budget- bis High Budget
- Exhibition Frame
(gerade oder gebogen)
- Pop Ups
(gerade oder gebogen)
- uvm.



max. Druckbreite 3100 mm
Druckauflösung bis zu 2160 dpi



FINEART PRINTING

LEINENDRUCK

Hochauflösender Druck auf Leinen. Die perfekte Gelegenheit Ihr Lieblingsmotiv perfekt ins Szene zu setzen. Wir bedrucken qualitativ sehr hochwertige Keilrahmen. Der Druck wird mit der umweltfreundlichen UV-Tinte im 6-Farben Latexdruck gefertigt. Sie können das Bild unbedenklich in jedem Raum aufhängen.

Um ihr Bild noch mehr in den Mittelpunkt zu stellen können wir Ihnen den Schattefugenrahmen empfehlen, dieser ist in schwarz und weiß erhältlich.

Hier können wir Ihnen anbieten:

- **Keilrahmen**
Die Kanten sind unbedruckt
- **Gallery Standard Keilrahmen**
Mit bedruckten Kanten
- **Schattenfugenrahmen**
In schwarz oder weiß erhältlich.



max. Druckbreite 3100 mm
Druckauflösung bis zu 2160 dpi



xlprint24
Digitaldruck + Werbetechnik

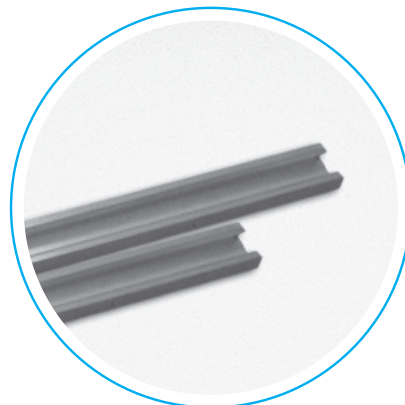
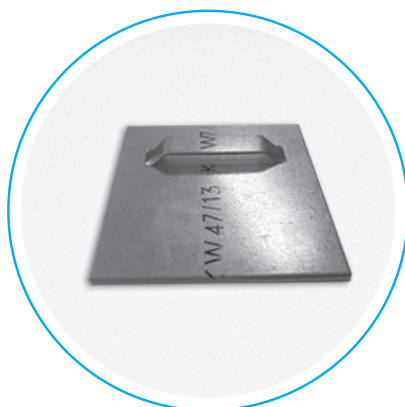
BILDERDRUCK GALLERYPRINT

Egal ob Zuhause oder im Büro, mit diesen tollen GalleryPrints können Sie jeden Raum neu gestalten! **UV-beständig** bedruckt im modernen **6-Farbdruk**, mit einem besonderen Drucksystem werden dabei zum Beispiel bei Hauttönen deutlich bessere Farben als einfachere 4-Farbdrucke erzeugt.

Im ersten Schritt landet das Motiv auf der Rückseite der **Acrylglasplatte**. Danach kaschieren wir den **Druck z.B.:** auf die **Alu-Verbund-Platte**, das ergibt den **GalleryPrint**. Standard sind 3 mm Alu und 3 mm Acryl. Mit Hilfe einer angebrachten Schiene auf der Rückseite „schwebt“ das Material an der Wand. Ein GalleryPrint ist für jeden **Innenbereich** geeignet.

Was zeichnet den GalleyPrint aus:

- Produktveredelung mit Alu-Verbundplatte
- Gallery- Feeling für zu Hause
- Aufwendige Verarbeitung
- Direktbedrucktes Acrylglas



max. Druckbreite 3100 mm
Druckauflösung bis zu 2160 dpi



WEITERE LEISTUNGEN



Partieller Weißdrucke, Formfräsungen, Autobeklebung, bedruckte Biertische, SignWare Trägersysteme uvm. – Wir beraten Sie gerne!

Die Option **SpotLack** ist unsere **neueste** Form der Drucktechnologie. **Partieller** und **Erfühlbare 3D-Effekt** zeichnen diese Option der Veredelung aus!



Wir verfügen über einen **kostenlosen, automatischen Datencheck**. Das heißt, wir kontrollieren vor dem Druck Ihre Daten nach Farbmodus, Auflösung, Format etc. und informieren Sie ggf. über falsch angelegte Daten.



Auf Wunsch versenden wir Ihre Ware mit **Express** (gegen Aufpreis), dieser garantiert eine Zustellung bis 10:00 oder 12:00 Uhr des nächsten Werk-tages.

Besonderes Plus bei uns ist, der **neutrale Direktversand**, mit gestellten oder neutralen Lieferschein, zu Ihrem Kunden

UNSER EQUIPMENT



HP Latex 3000 (2x)

Unser umweltfreundlicher Drucker!
Feinste Details, ein breites Farbspektrum und flexible Tintenfarbschicht mit 6 Farben.

Breite bis max. 3200 mm
Druckauflösung: 1200 dpi

Rollendruck

Banner

Aufkleber

Poster

etc.



HP Latex 360 (2x)

Umweltfreundlich und gleichzeitig qualitativ sehr hochwertig mit 6 Farben.

Breite bis max. 1625mm
Druckauflösung: 1200 dpi

Rollendruck

Banner

Aufkleber

Poster

etc.



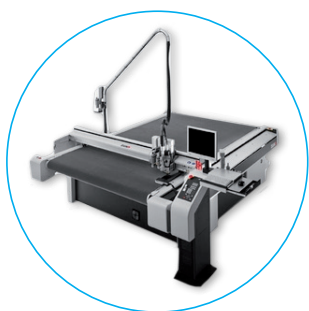
ZÜND UV 250

6 Farben + Weißdruck

Breite bis max. 2500 mm
Druckauflösung ca. 720 dpi

Plattendruck

Rollendruck



ZÜND Cutter G3 3XL

Cutter und Fräsanlage
geeignet für fast alle
Starren- und Rollenmaterialien

Breite bis max. 3210 mm
Länge bis max. 3200 mm

Aufkleber

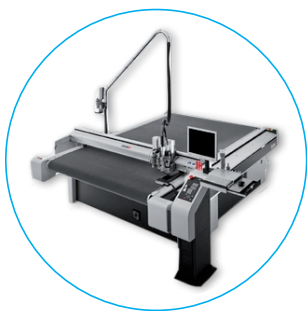
Schilder

Banner

Fräsfiguren

etc.

UNSER EQUIPMENT



ZÜND Cutter G3 2XL

Cutter und Fräsanlage
geeignet für fast alle
Starren- und Rollenmaterialien

Breite bis max. 2740 mm
Länge bis max. 3200 mm

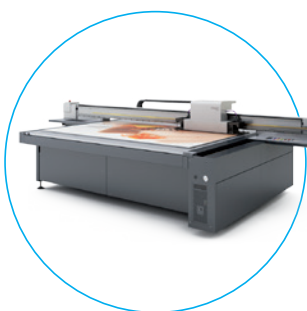
Aufkleber

Schilder

Banner

Fräsfiguren

etc.



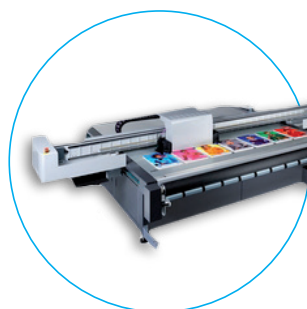
SwissQprint Oryx

6 Farben + Weißdruck
Mit Tandem Funktion und brillianten
Druckergebnis!

Breite bis max. 2500 mm
Druckauflösung: 1440 dpi

Plattendruck

Rollendruck



SwissQprint Impala

6 Farben + Weißdruck
Die Druckleistung dieser Maschine
beträgt max. 180 m² pro Stunde.

Breite bis max. 2500 mm
Druckauflösung: 2160 dpi

Plattendruck

Rollendruck



SwissQprint Nyala 2

6 Farben + Weißdruck
Die Druckleistung dieser Maschine
beträgt bis zu 206 m² pro Stunde

Breite bis max. 3200 mm
Druckauflösung ca. 2160 dpi

Plattendruck

Rollendruck

UNSER EQUIPMENT



Mimaki JV 33 - 160

4- farben Druckmaschine
Die Druckgeschwindigkeit beträgt
hier bis zu 17,5 m² pro Stunde

Breite bis max. 1550 mm
Druckauflösung ca. 1440 dpi

Rollendruck

Banner

Aufkleber

Poster

etc.



Acuity LED 1600 II

6 Farben + Weißdruck + SpotLack
Die Druckgeschwindigkeiten beträgt
bis zu Quadratmeter pro Stunde.

Breite bis max. 1610 mm
Druckauflösung: 1200 dpi

Rollendruck

Banner

Aufkleber

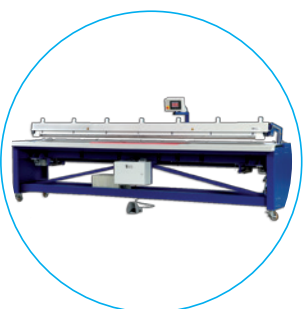
Poster

etc.



Hochfrequenz Schweißanlage (2x)

rotierende Elektrode
15 Meter lange Bahn

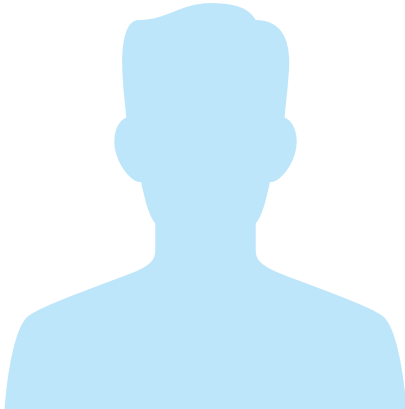


ASCO Balkenmaschine

Schweiß / Faltmaschine für
3,5 Meter lange Bahnen



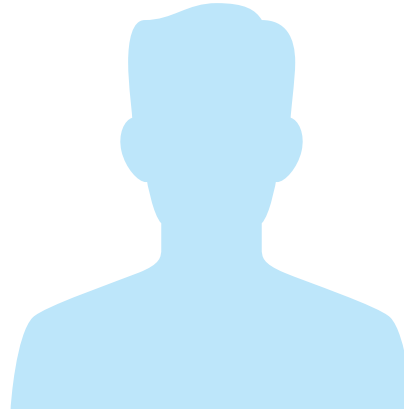
UNSER TEAM



**Herr Dipl. Ing. (FH)
Herbert Schicketanz**

Angebote, Preise, Reklamationen,
technische Fragen

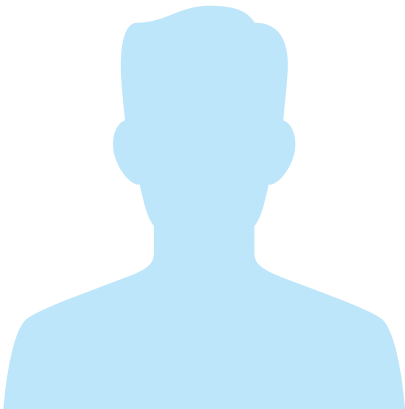
+ 49 (0) 851- 955 11 34
reseller@xlprint24.de



**Herr Dipl. Ing. (FH)
Heinz Krompaß**

Internet, Datenübertragung,
Shop

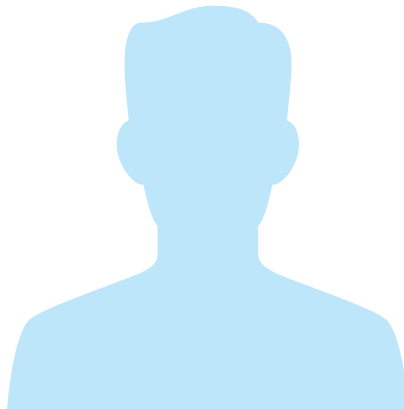
+ 49 (0) 851- 509 12 65
info@werbestore24.de



**Herr
Thomas Haselböck**

Produktionsleitung,
Betriebsleitung

+ 49 (0) 851- 955 11 29
thomas.haselboeck@xlprint24.de



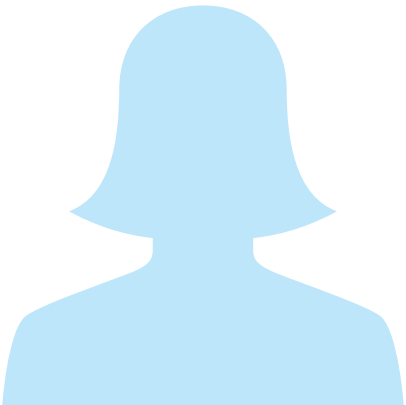
**Herr
Markus Bauer**

Angebote, Preise, Reklamationen,
technische Fragen

+ 49 (0) 851- 955 11 12
markus.bauer@xlprint24.de



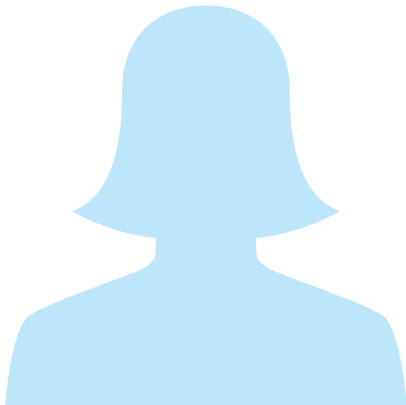
UNSER TEAM



**Frau
Marion Schicketanz**

Rechnungswesen, Mahnwesen,
Fakturierung

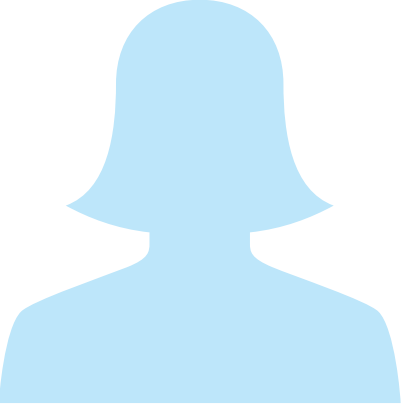
+ 49 (0) 851- 955 11 33
marion.schicketanz@xlprint24.de



**Frau
Sabrina Reichhart**

Rechnungswesen, Mahnwesen,
Fakturierung

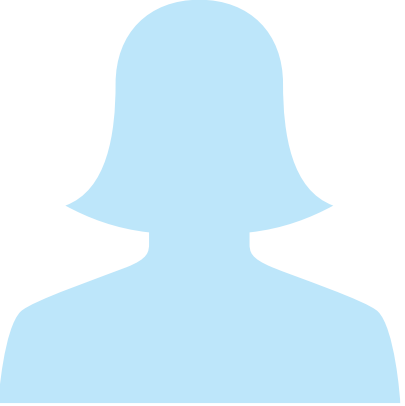
+ 49 (0) 851- 955 11 33
buchhaltung@kopierzentrum.de



**Frau
Jennifer Guddat**

Auftragsannahme, Produktions-
steuerung und Termine für AT & CH

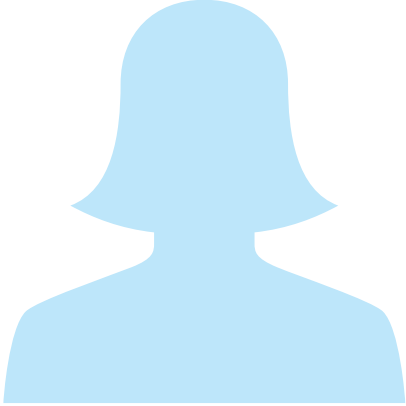
+ 49 (0) 851- 955 11 37
verkauf@xlprint24.de



**Frau
Julia Donaubaue**

Auftragsannahme, Produktions-
steuerung und Termine für DE

+ 49 (0) 851- 955 11 22
info@xlprint24.de

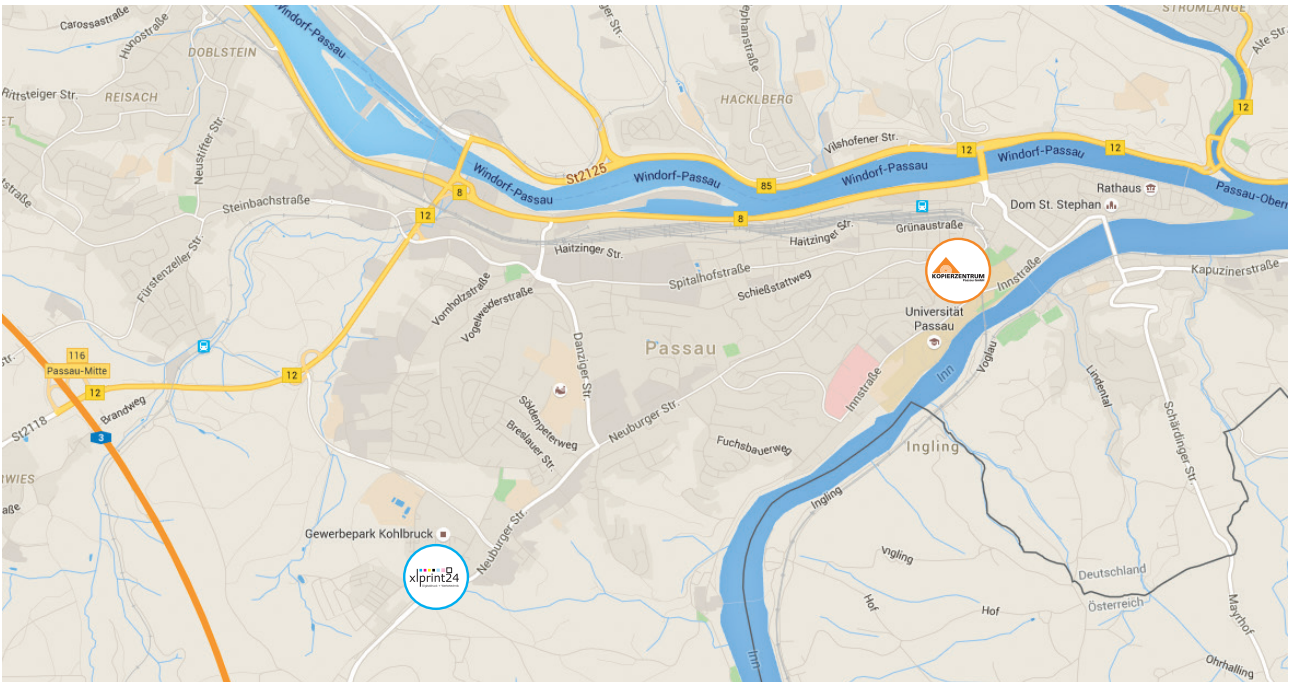


**Frau
Andrea Türk**

Datencheck, Datenanlage,
Druckdaten, Druckvorstufe

+ 49 (0) 851- 955 11 40
andrea.tuerk@xlprint24.de

UNSER STANDORT



PLATZ FÜR IHRE NOTIZEN